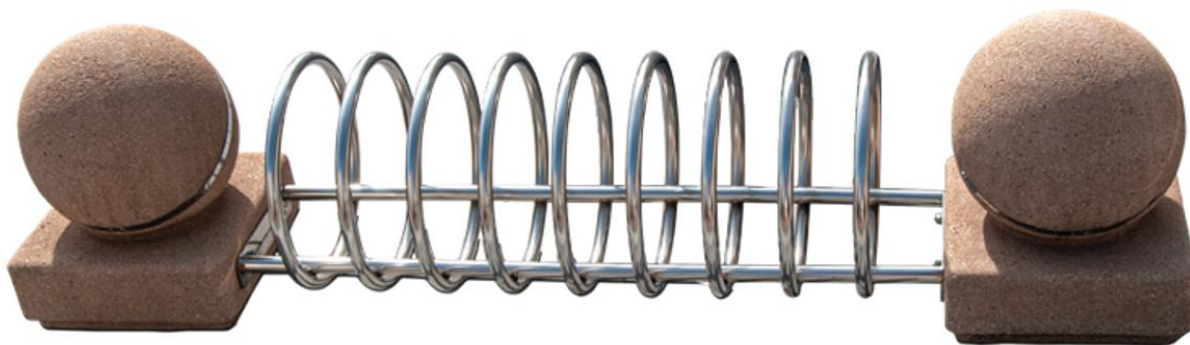


Stalak za bicikle • MODEL SB-1 / SB-2

Tip proizvoda	Stalak za bicikle SB-1 i SB-2 sa inox spiralnim držačem.
Namjena	Stalak za bicikle SB-1 i SB-2 su modeli koji kombinuju betonsku bazu sa elegantnim inox spiralnim držačem, pružajući sigurno parkiranje više bicikala.
Materijal	Beton sa nehrđajućim čelikom (inox).
Rok upotrebe	Neograničen.
Prevoz	Ne spada u materijale opasne za transport.
Mjere sigurnosti	Nije štetno.
Kontrola proizvoda	Proizvod je pod konstantnim nadzorom kontrole kvaliteta kompanije Bepro d.o.o.

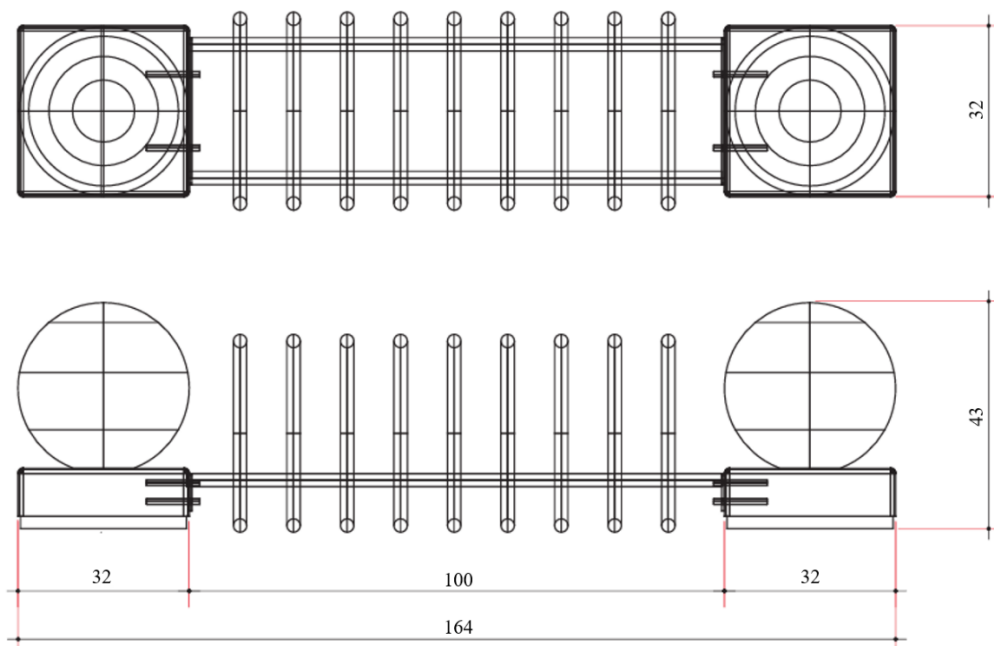
	SB - 1	SB - 2
Dimenzije, cm	164x32x44	180x40x57
Težina, kg	110	164



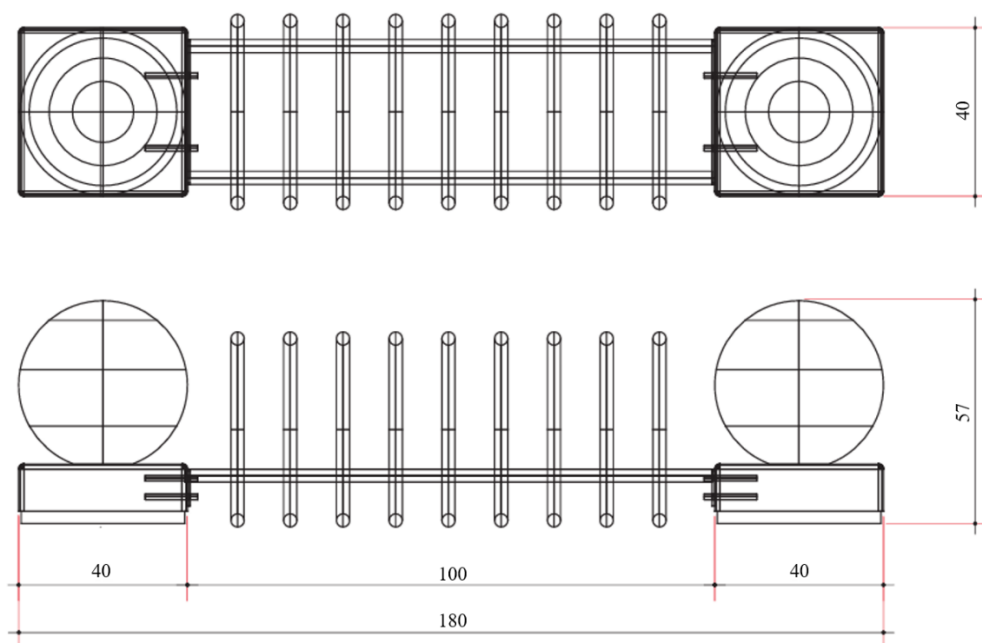
NAPOMENA: Tehnički list proizvoda sadrži naša znanja i praktična iskustva. Svim korisnicima koji upotrebljavaju naše proizvode služi kao preporuka za primjenu kako bih se postigli najbolji rezultati. Kompanija BEPRO d.o.o. ne odgovara za štetu nastalu usljed nepravilne upotrebe, nekvalitetno izvedenih radova ili pogrešnog odabira proizvoda.

Tehnički crtež proizvoda

Model SB - 1



Model SB - 2



NAPOMENA: Tehnički list proizvoda sadrži naša znanja i praktična iskustva. Svim korisnicima koji upotrebljavaju naše proizvode služi kao preporuka za primjenu kako bih se postigli najbolji rezultati. Kompanija BEPRO d.o.o. ne odgovara za štetu nastalu usljed nepravilne upotrebe, nekvalitetno izvedenih radova ili pogrešnog odabira proizvoda.